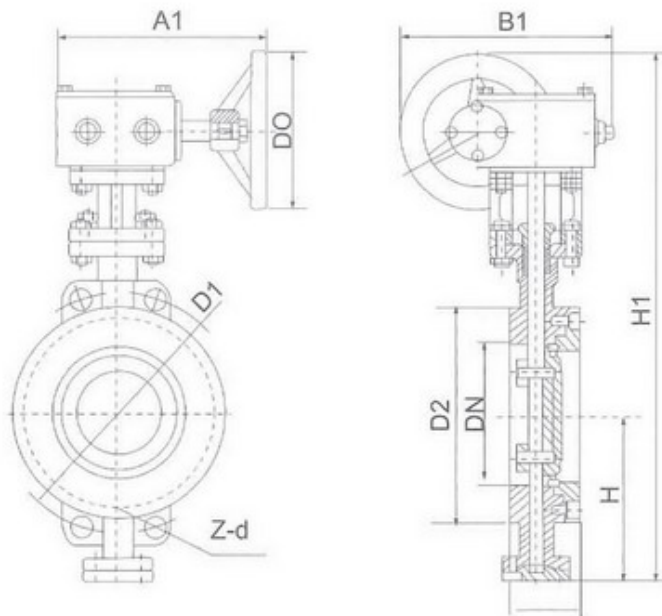


Hard Sealing Butterfly Valve

D373H-C.P



D373H-C.P Wafer Resilient Metal-to Metal Butterfly Valve

Nominal diameter (mm)	Face-to-face (standard) L	External dimension(Referenece)										Connection dimension(standard)				Referent Weight (Kg)
		H	D373H			D673H			D973H			PH1.6MPa		PH2.5MPa		
			H1	A1	B1	H2	A2	B2	H3	A3	B3	D1	Z-d	D1	Z-d	
50	43	112	350	180	200	625	245	72	530	250	255	125	4-14	125	4-18	12
65	46	115	370	180	200	625	245	72	530	250	255	145	4-14	145	8-18	13
80	49	120	380	180	200	645	245	72	565	250	255	160	8-18	160	8-18	15
100	56	138	420	180	200	675	355	92	600	250	255	180	8-18	190	8-22	17
125	64	164	460	180	200	715	355	92	640	250	255	210	8-18	220	8-26	27
150	70	175	555	270	280	800	355	92	705	300	315	240	8-22	250	8-26	29
200	71	208	605	270	280	850	250	170	775	300	315	295	12-22	310	12-26	45
250	76	243	680	270	280	925	250	170	945	300	315	355	12-26	370	12-30	69
300	83	283	825	380	420	1035	450	220	1070	300	315	410	12-26	430	16-30	86
350	92	310	900	380	420	1070	450	220	1140	300	315	470	16-26	490	16-33	122
400	102	340	980	450	470	1190	450	220	1210	300	315	525	16-30	550	16-36	141
450	114	380	1030	480	470	1250	650	280	1335	575	714	585	20-30	600	20-36	191
500	127	410	1105	480	490	1290	650	280	1415	575	714	650	20-33	660	20-36	260
600	154	470	1310	480	490	1455	850	380	1605	656	810	770	20-36	770	20-39	380
700	165	550	1435	480	660	1585	850	380	1844	656	810	840	24-36	875	24-42	450
800	190	640	1605	460	660	1700	250	380	2040	656	810	950	24-39	990	24-48	650
900	203	710	1745	750	860	1865	250	380	2255	785	863	1050	38-39	1090	28-48	830
1000	216	770	1885	850	900	2015	1250	380	2380	785	863	1170	27-42	1210	28-56	1050
1200	254	890	2105	850	900	2250	1250	380	2640	785	863	1390	32-48	1420	32-56	1400