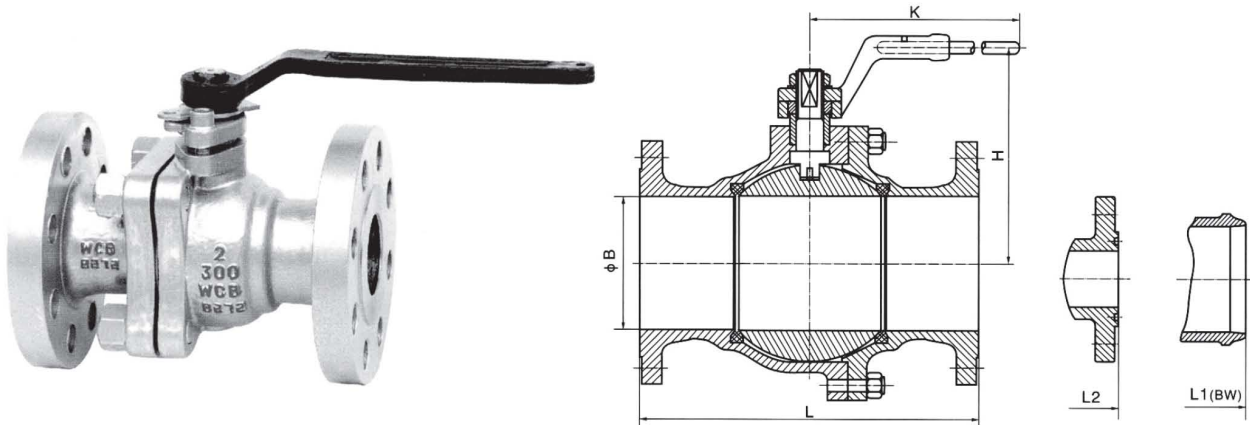


Class 150~300 floating ball valve



Dimensions											
Class 150											
Size	inch	1/2	3/4	1	1 1/2	2	2 1/2	3	4	6	8
L-RF	mm	108	117	127	165	178	191	203	229	394	457
L1-BW	mm	140	152	165	190	216	241	283	305	457	521
L2-RTJ	mm	-	-	140	178	191	203	216	241	406	470
B	mm	13	19	25	38	51	64	76	102	152	203
H	mm	65	70	80	95	110	135	145	170	235	275
K	mm	150	155	160	180	200	225	325	350	500	600
WT.	Kg	3	4	5	8	12	21	26	43	80	155

Dimensions											
Class 300											
Size	inch	1/2	3/4	1	1 1/2	2	2 1/2	3	4	6	8
L-RF	mm	140	152	165	190	216	241	283	305	403	502
L1-BW	mm	140	152	165	191	216	241	283	305	457	521
L2-RTJ	mm	151	165	178	203	232	257	298	321	419	518
B	mm	13	19	25	38	51	64	76	102	152	203
H	mm	70	85	90	105	120	145	160	195	250	290
K	mm	155	160	180	200	225	325	350	500	600	700
WT.	Kg	3	5	7	13	15	28	32	55	105	170